

WEEKEND

serie

SNIPE- SEGELBÅTEN

Ovan avbildade Snipe Albatross IV, bygd av Nykarleby Båtvarv, har vunnit ett flertal segrar, bl.a. Finska mästerskapet 1965 och I priset i 1965 års Pingstregatta, och valdes på grund av dessa framgångar att representera Finland vid världsmästerskapsseglingarna på Kanarieöarna.

Tillverkas av mahogny.

Riktpris: träfärdig _____

lackerad _____



Bilden: Satella II Cabin

NYKARLEBY BÅTVARV
NYKRA, Tele. 009358/67, 20 ~~5~~ 688

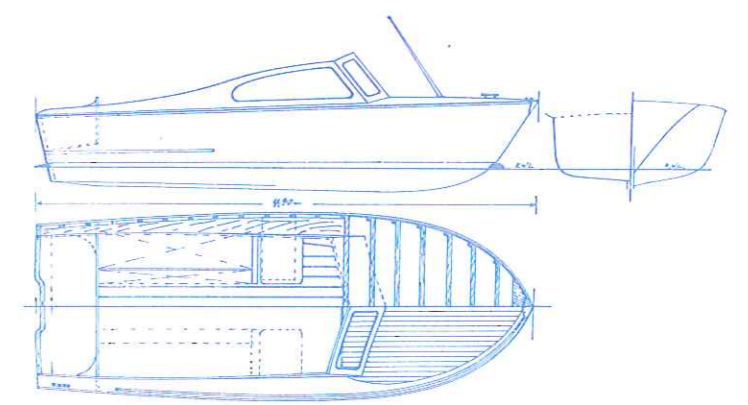
"WEEKEND"-båtar säljes hos: *Edvard Nordling*



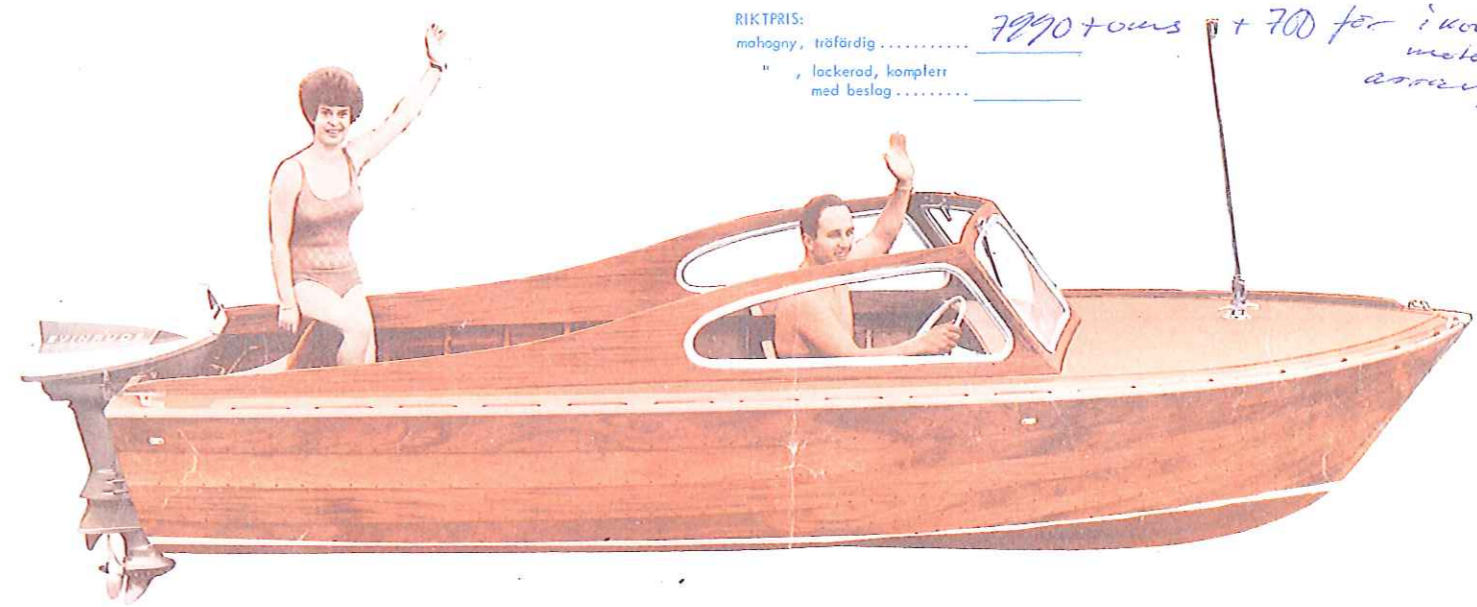


LISETTE

Längd: 4,90 m. Motor: 15 - 75 hkr.
 Bredd: 1,85 m. Fart: 13 - 30 knop.
 Friboard: 0,55 m.
 Djupgående: 0,30 m.
 Vikt c:a 300 kg.



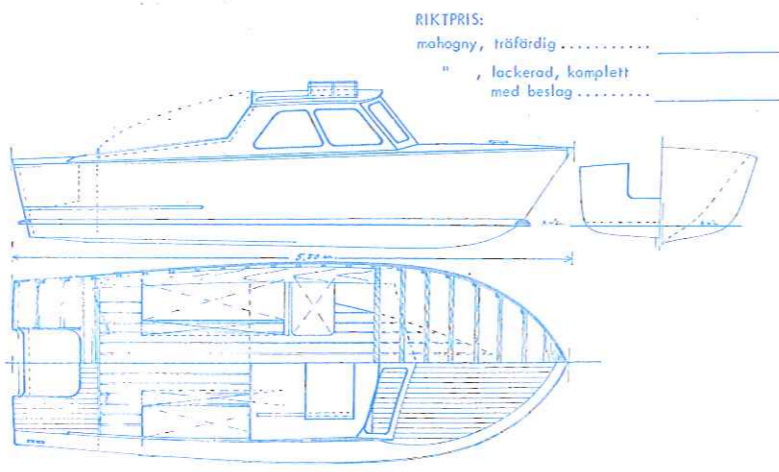
RIKTPRIS:
 mahogny, träfärdig 7890 + oms + 700 för i kon
 meter
 " , lackerad, komplett
 med beslag arrens.



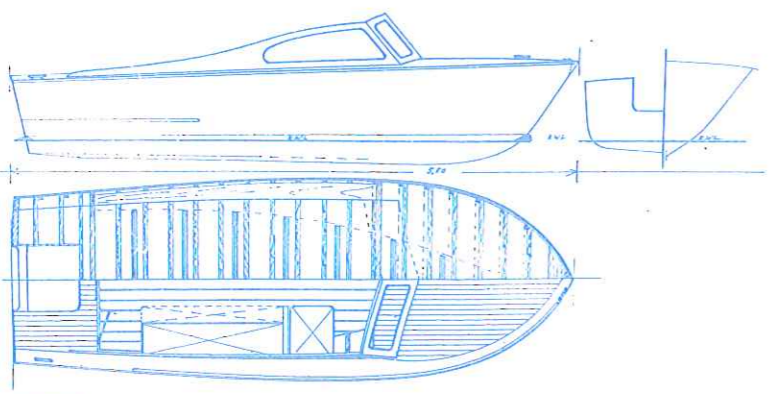
SATELLA II CABIN

Längd: 5,5 m. Motor: 20 - 100 hkr.
 Bredd: 2,0 m. Fart: 15 - 35 knop.
 Friboard: 0,65 m.
 Djupgående: 0,30 m.
 Vikt c:a 400 kg.

För- och akterdäck av oregon pine. Ruff av mahogny,
 tak av mahognyfanér med pålimmad plastduk.
 4 sittplatser i ruffen. - Bäddbar.



RIKTPRIS:
 mahogny, träfärdig
 " , lackerad, komplett
 med beslag



NAVETTE

Längd: 5,5 m. Motor: 20 - 100 hkr.
 Bredd: 2,0 m. Fart: 17 - 36 knop.
 Friboard: 0,65 m.
 Djupgående: 0,30 m.
 Vikt c:a 325 kg.

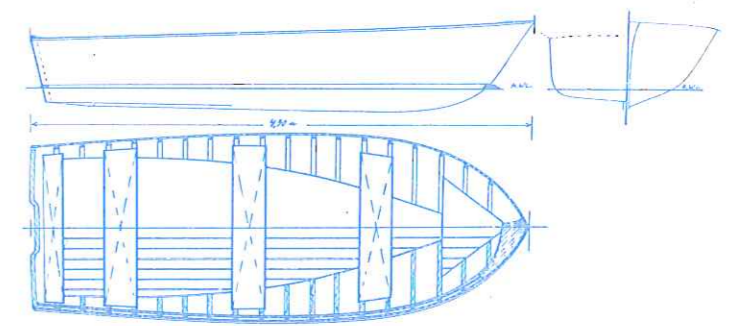
För- och akterdäck av oregon pine.
 Levereras även med bäddbar inredning.

RIKTPRIS:
 mahogny, träfärdig
 " , lackerad, komplett
 med beslag



ANETTE

Längd: 4,90 m. Motor: 15 - 75 hkr.
 Bredd: 1,85 m. Fart: 15 - 32 knop.
 Friboard: 0,53 m.
 Djupgående: 0,30 m.
 Vikt c:a 250 kg.



RIKTPRIS:
 mahogny, träfärdig
 " , lackerad, komplett
 med beslag

